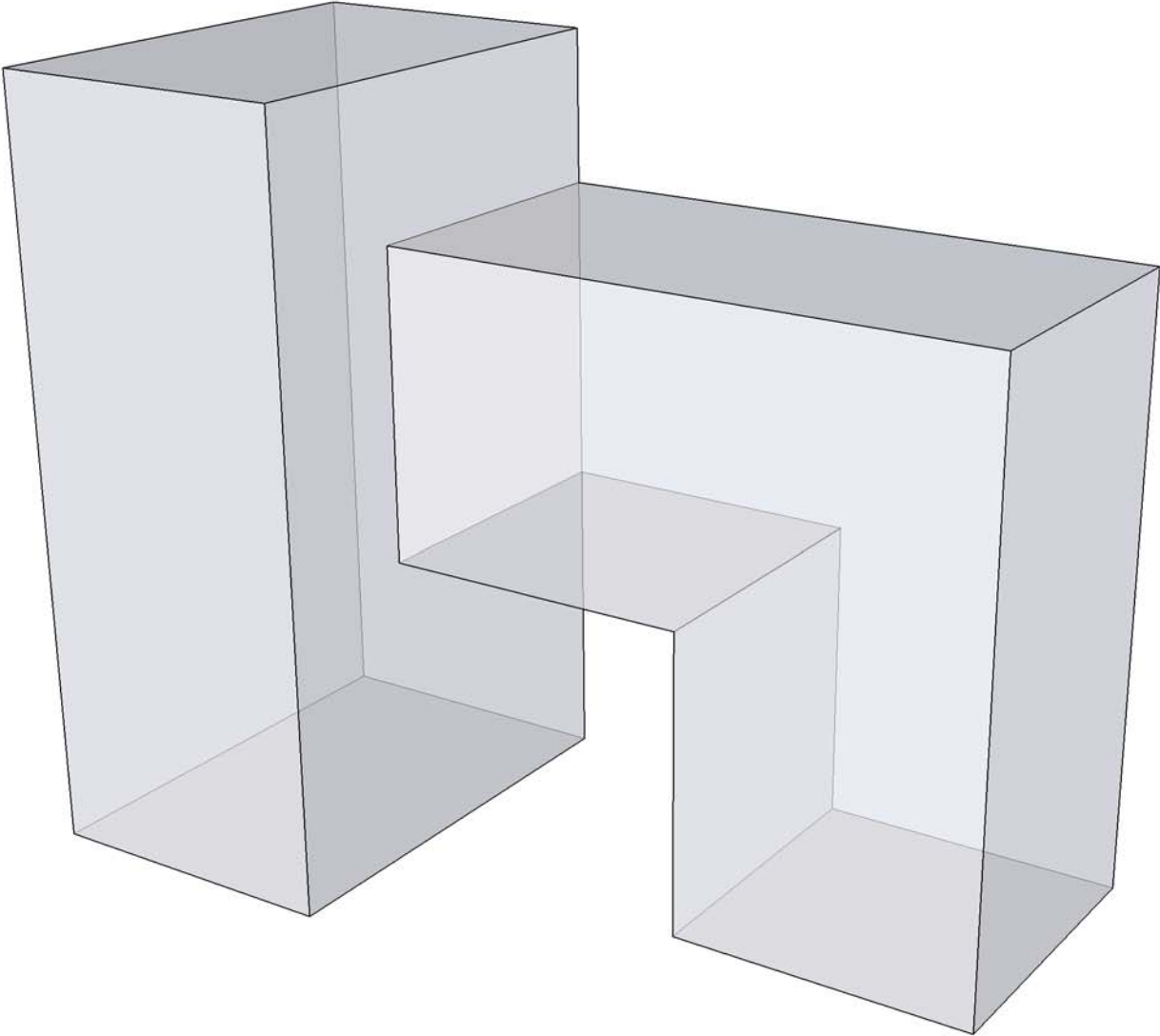
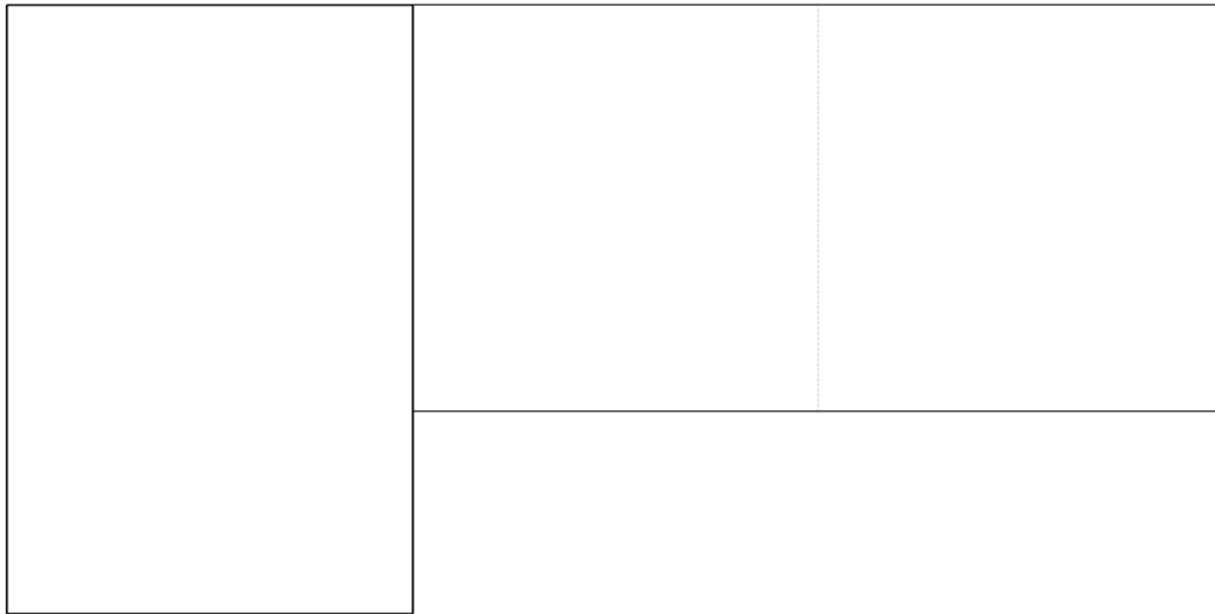
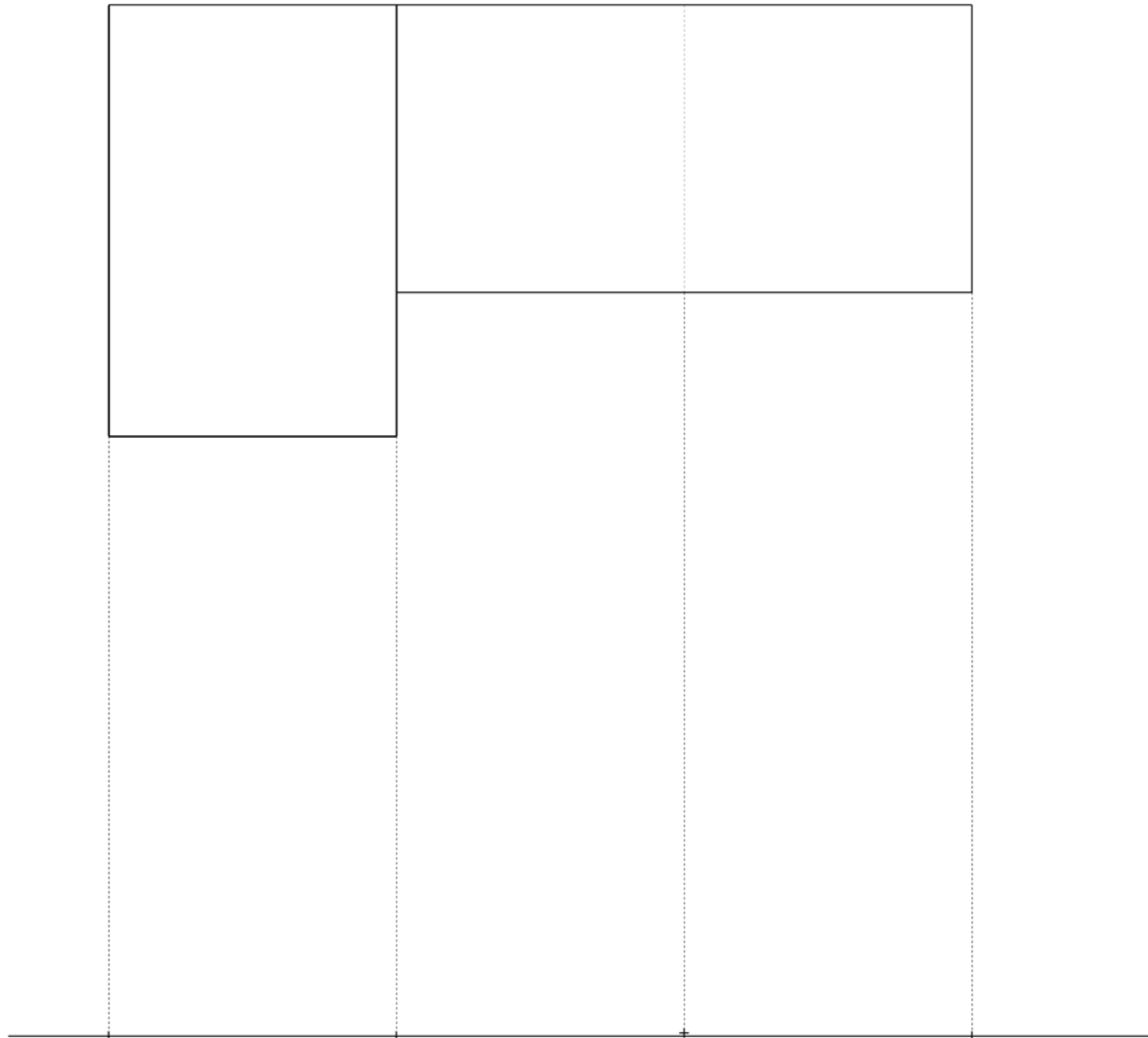


PERSPECTIVA CENTRAL / UN PUNTO DE FUGA

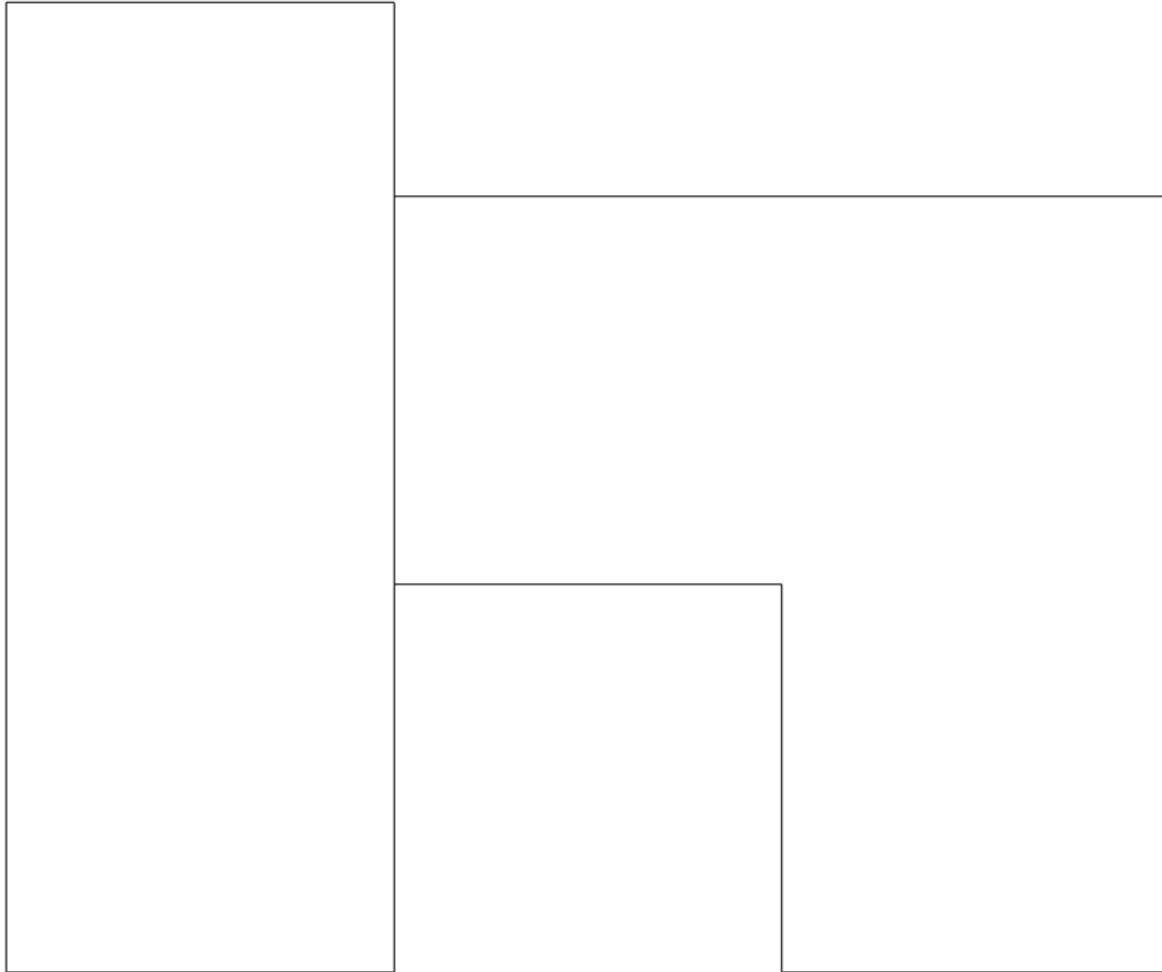




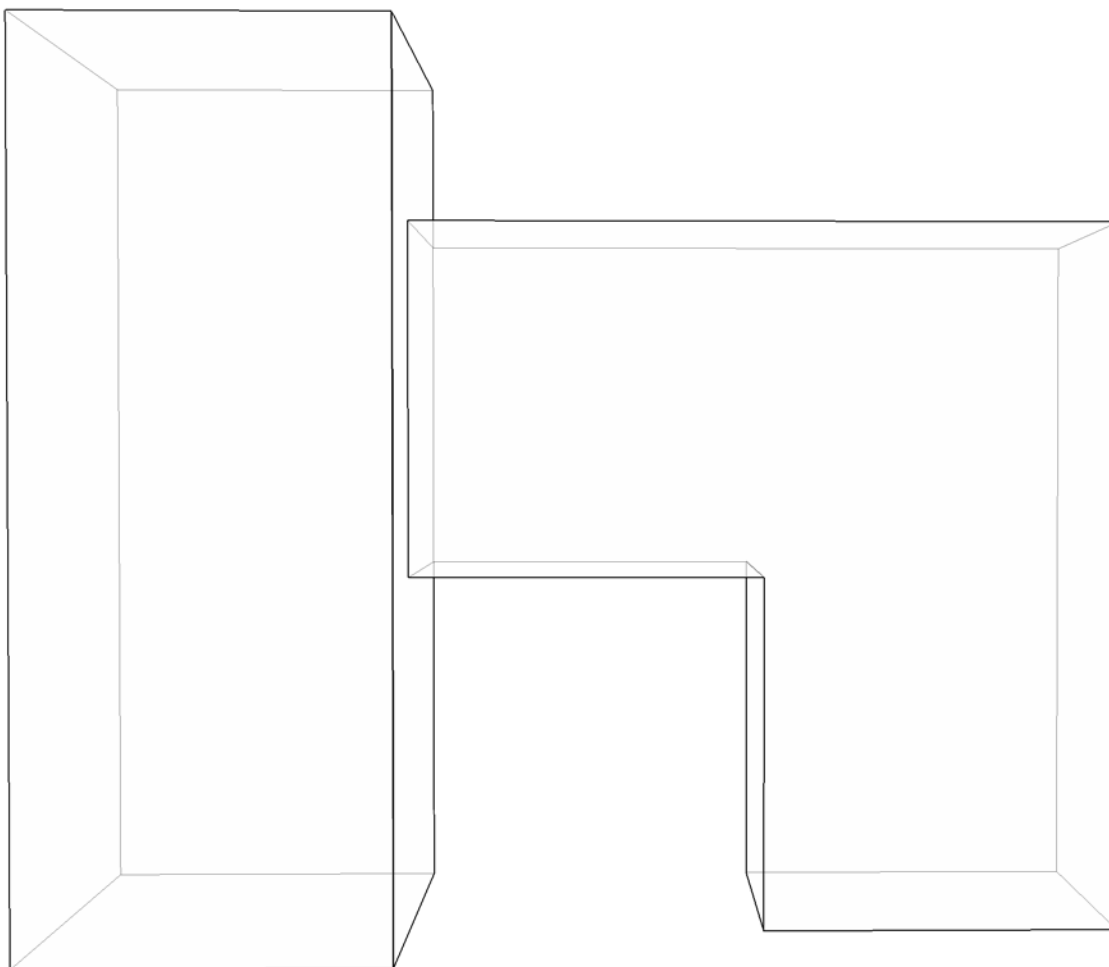
Planta



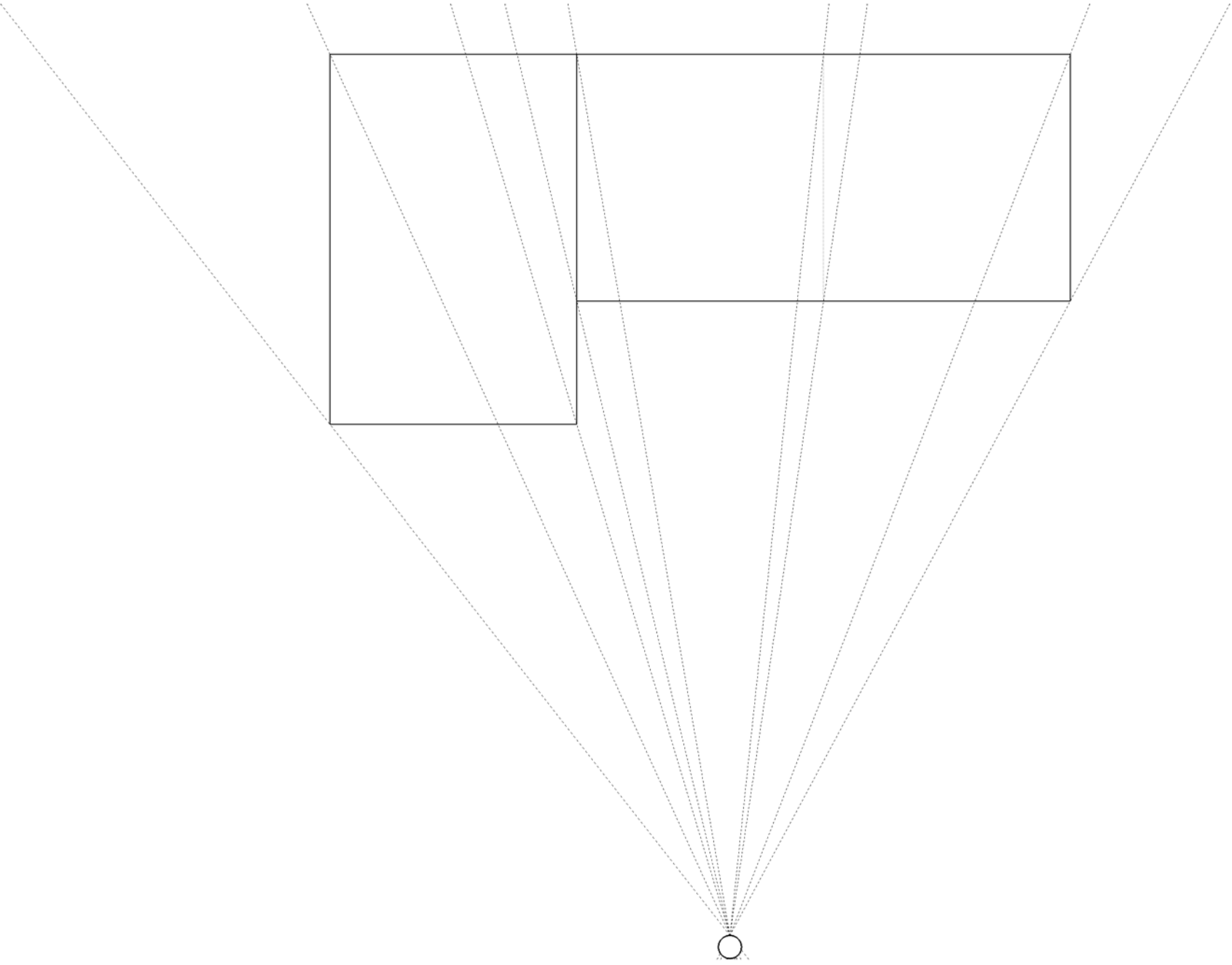
Proyección ortogonal



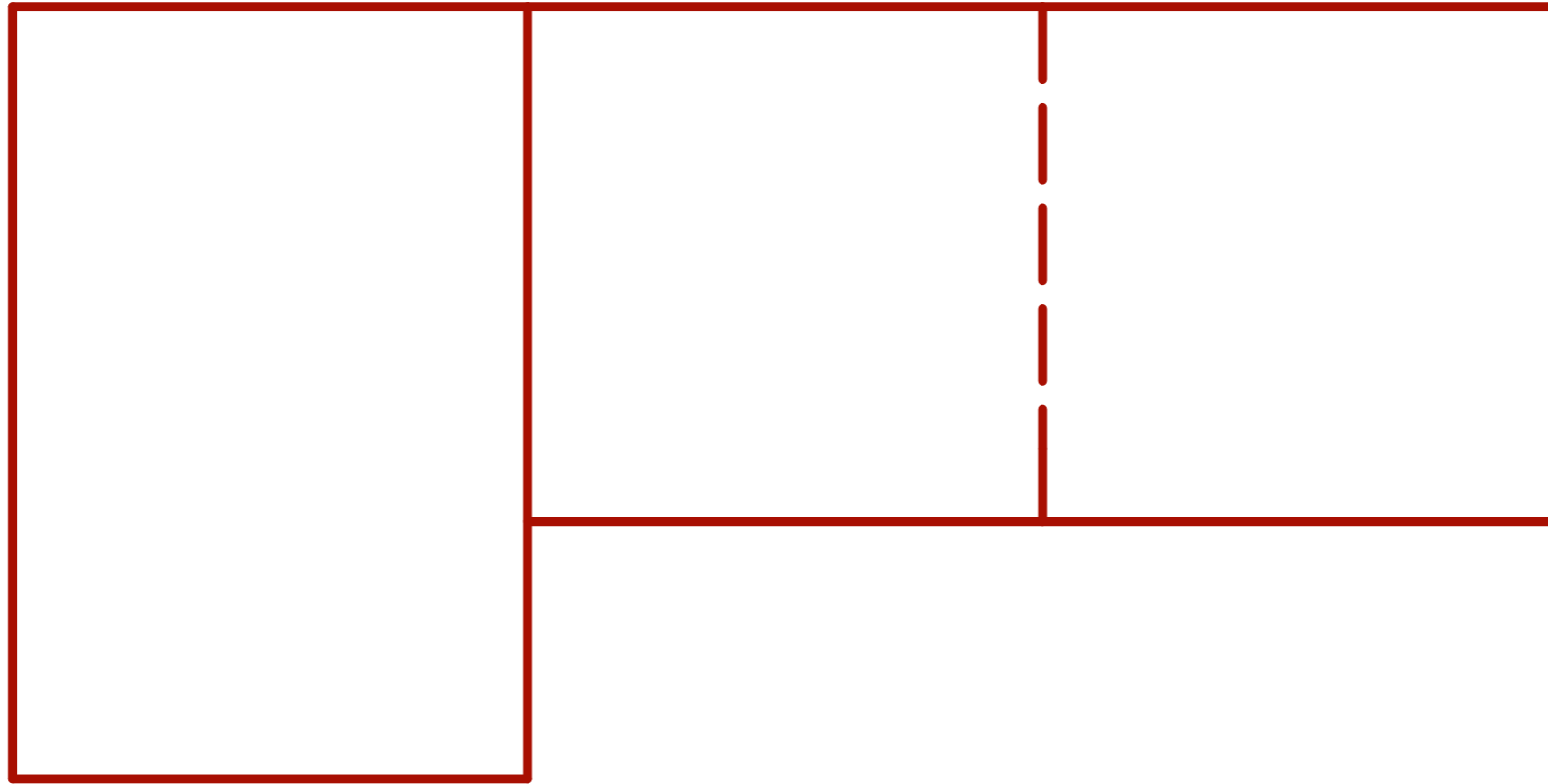
Alzado Proyección Ortogonal



Vista en Perspectiva

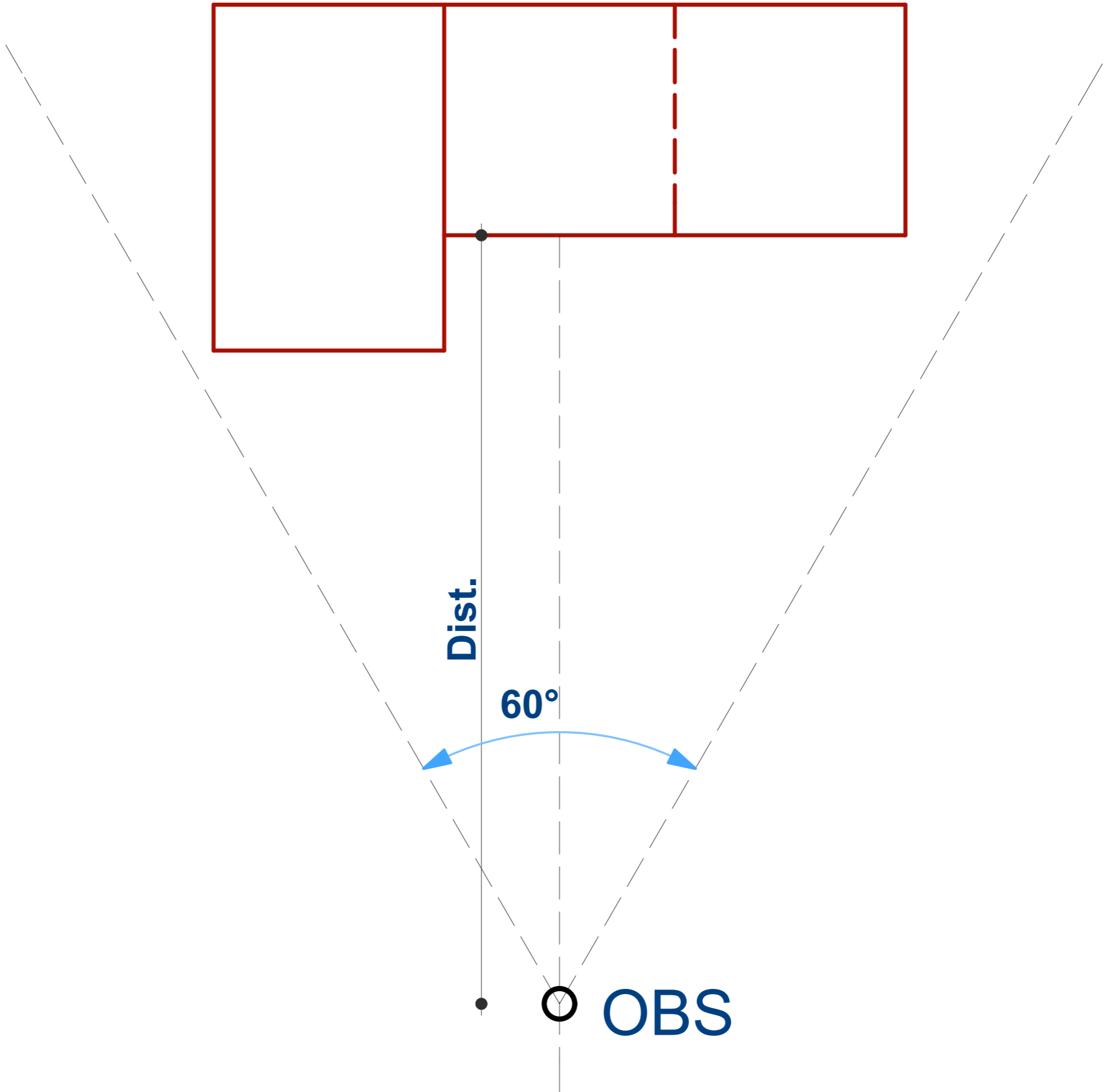


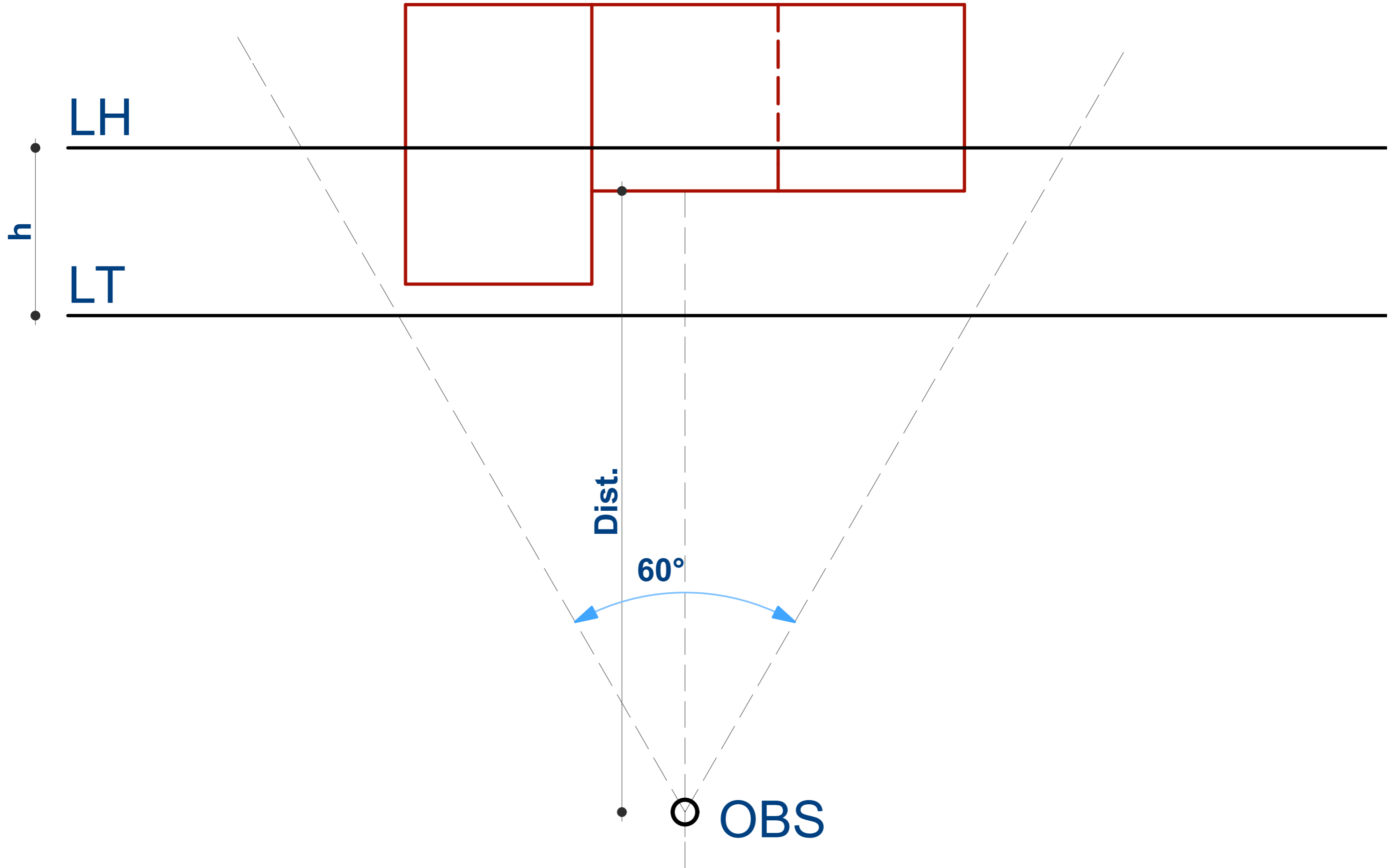
OBSERVADOR

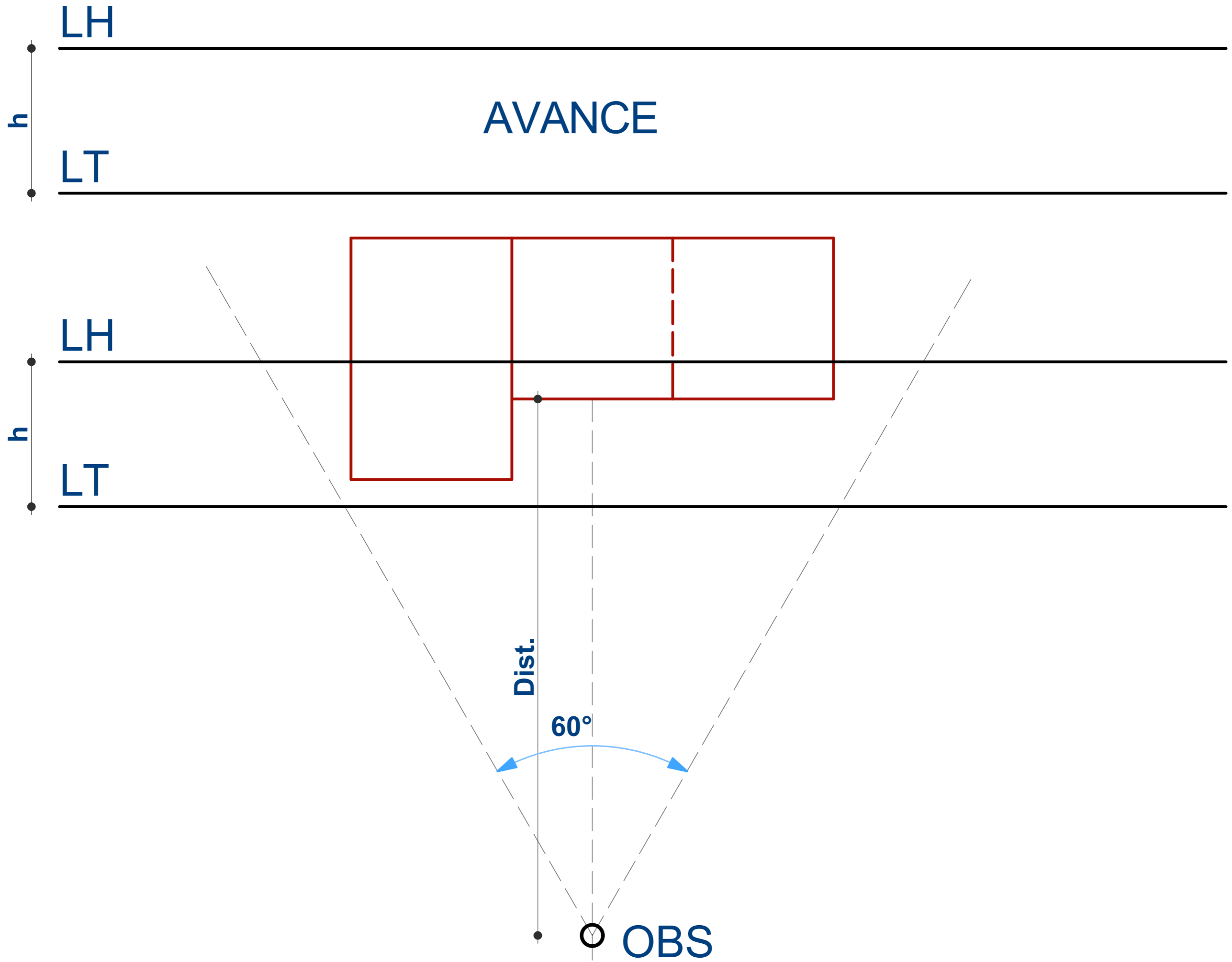


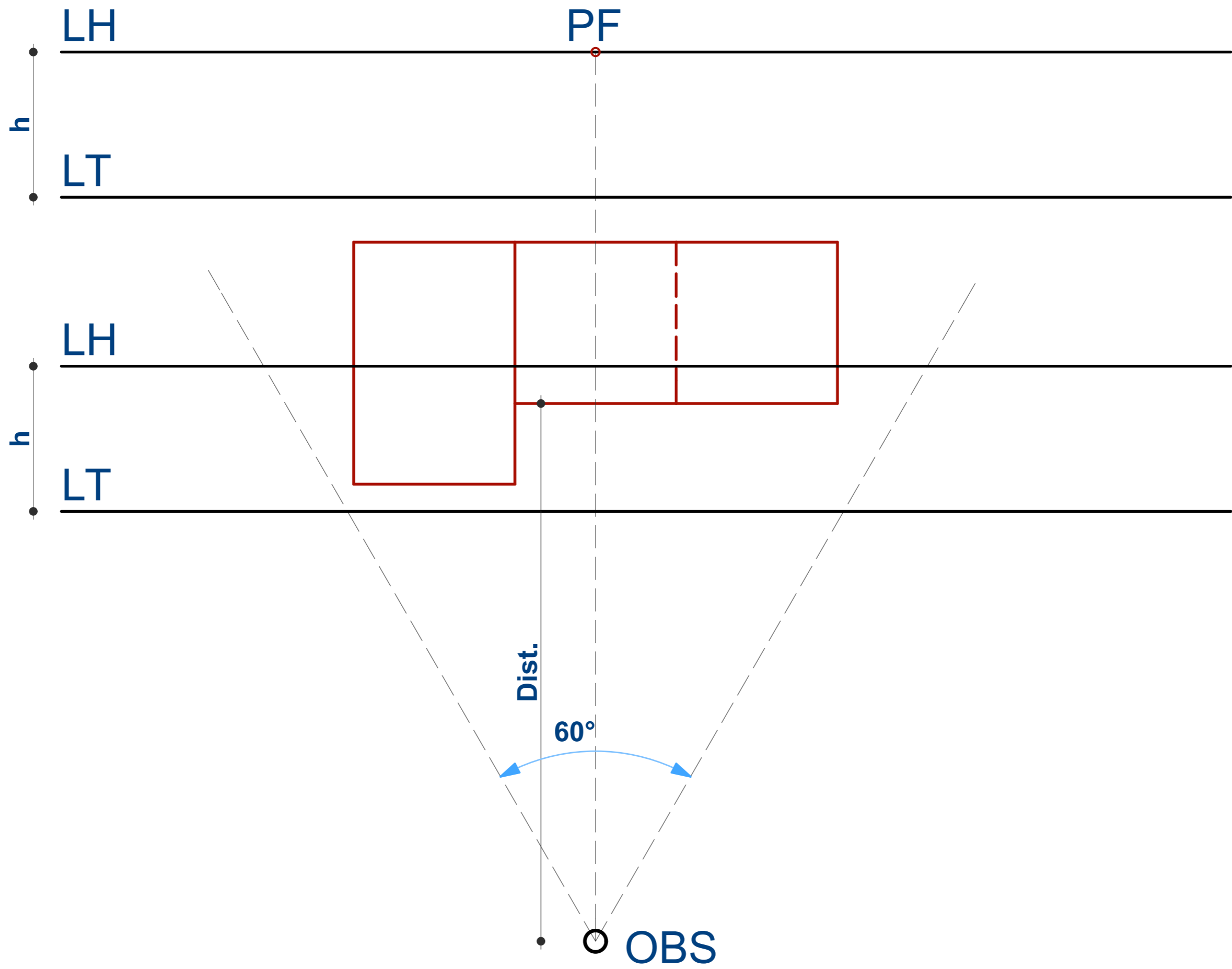
PLANTA

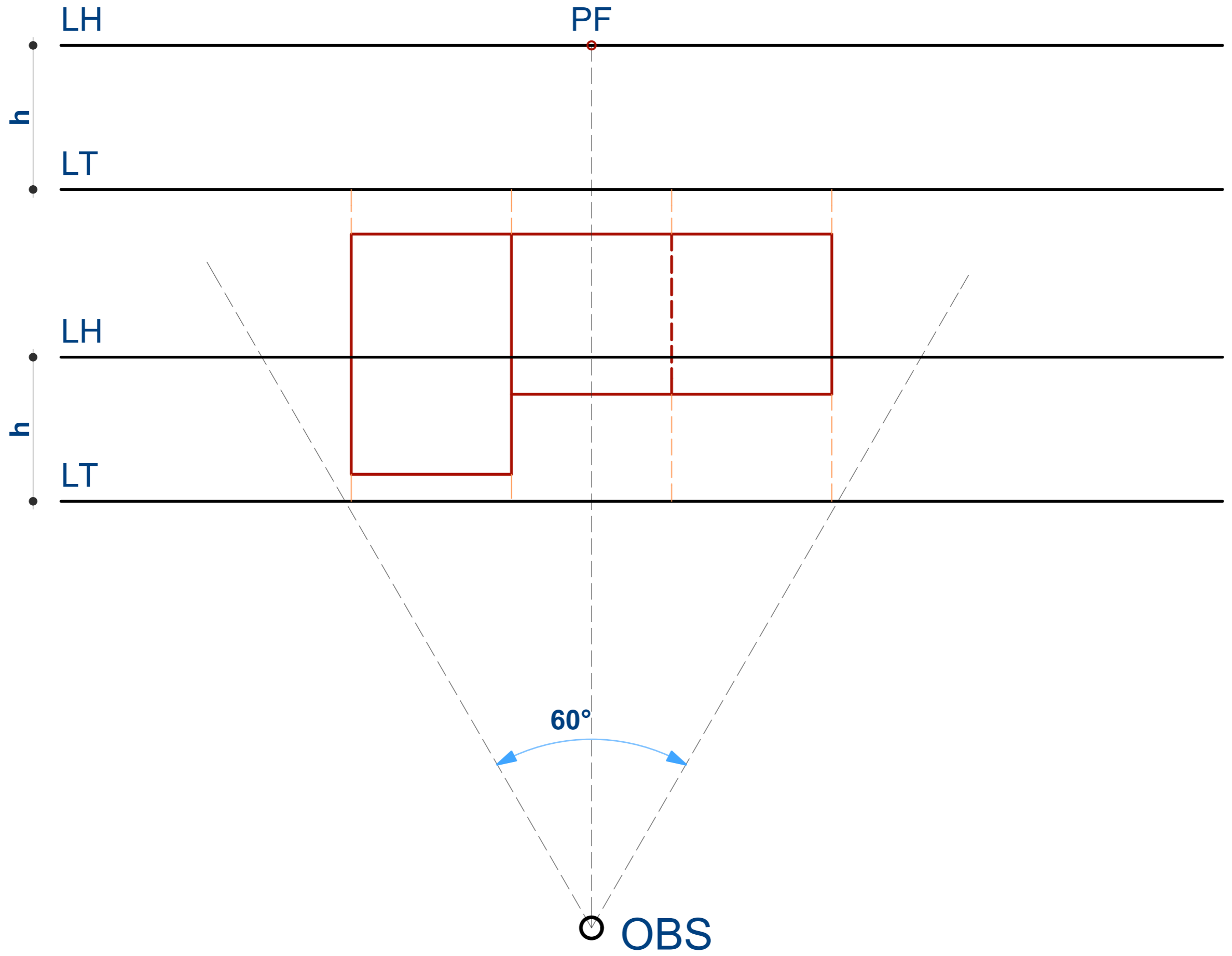


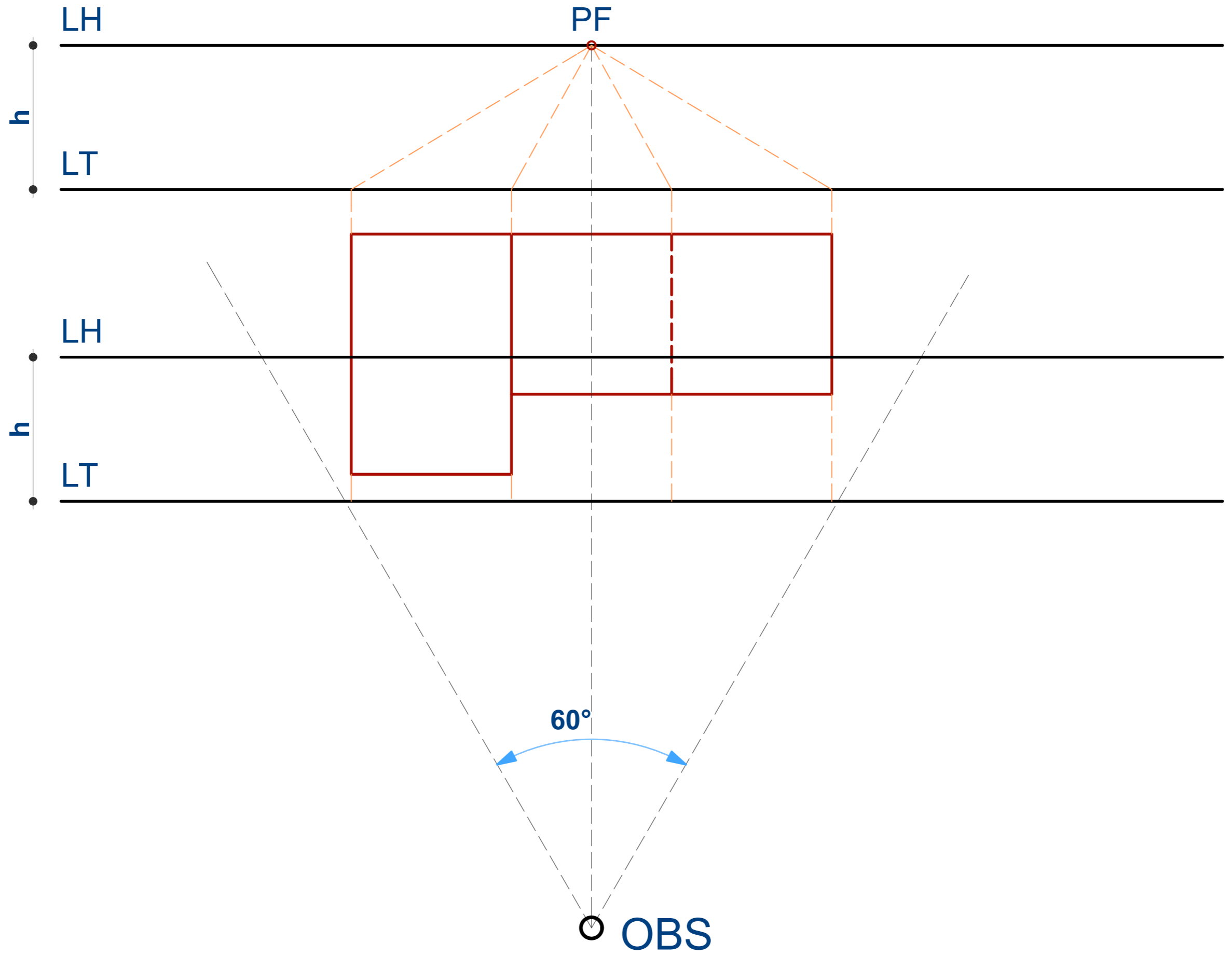


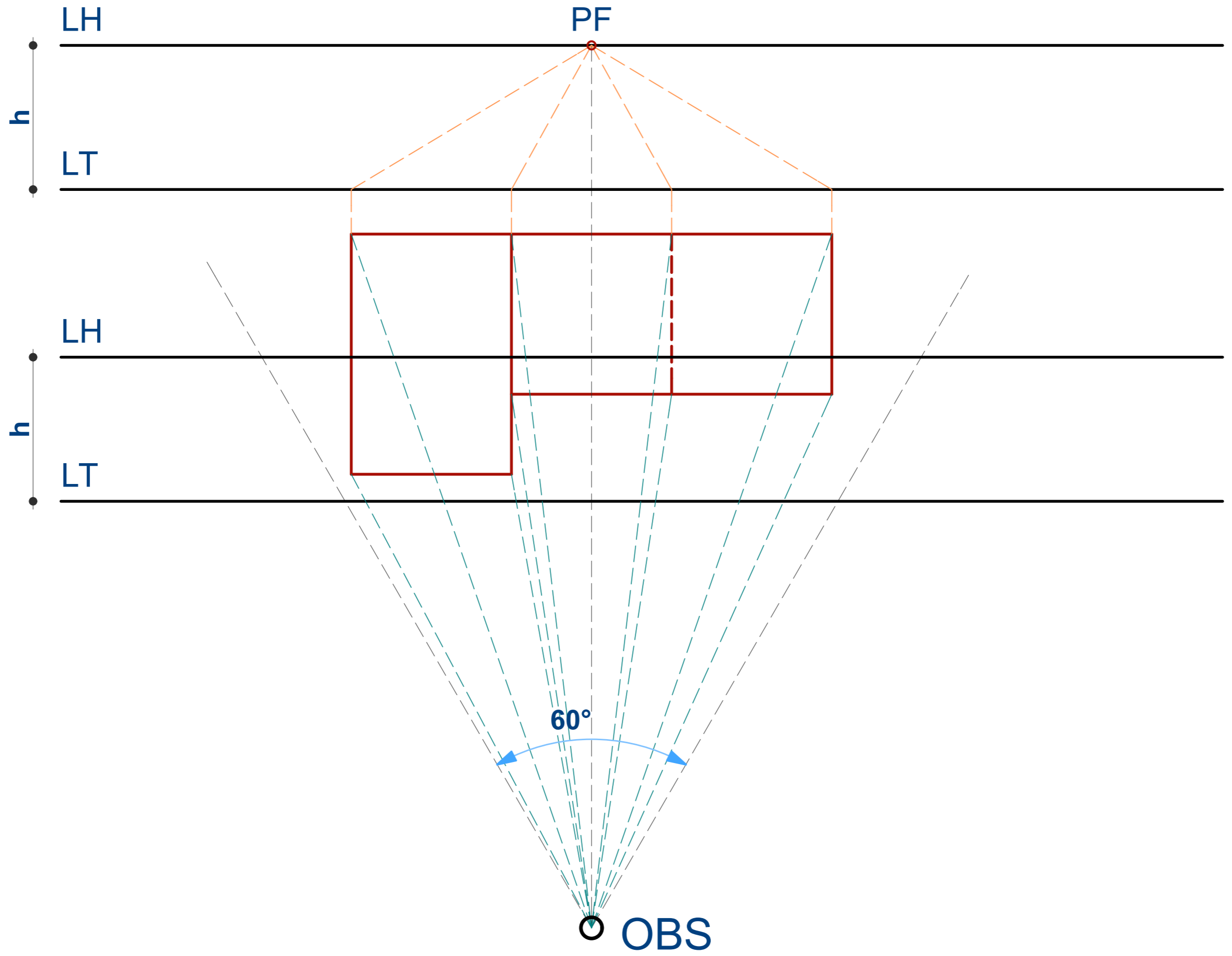


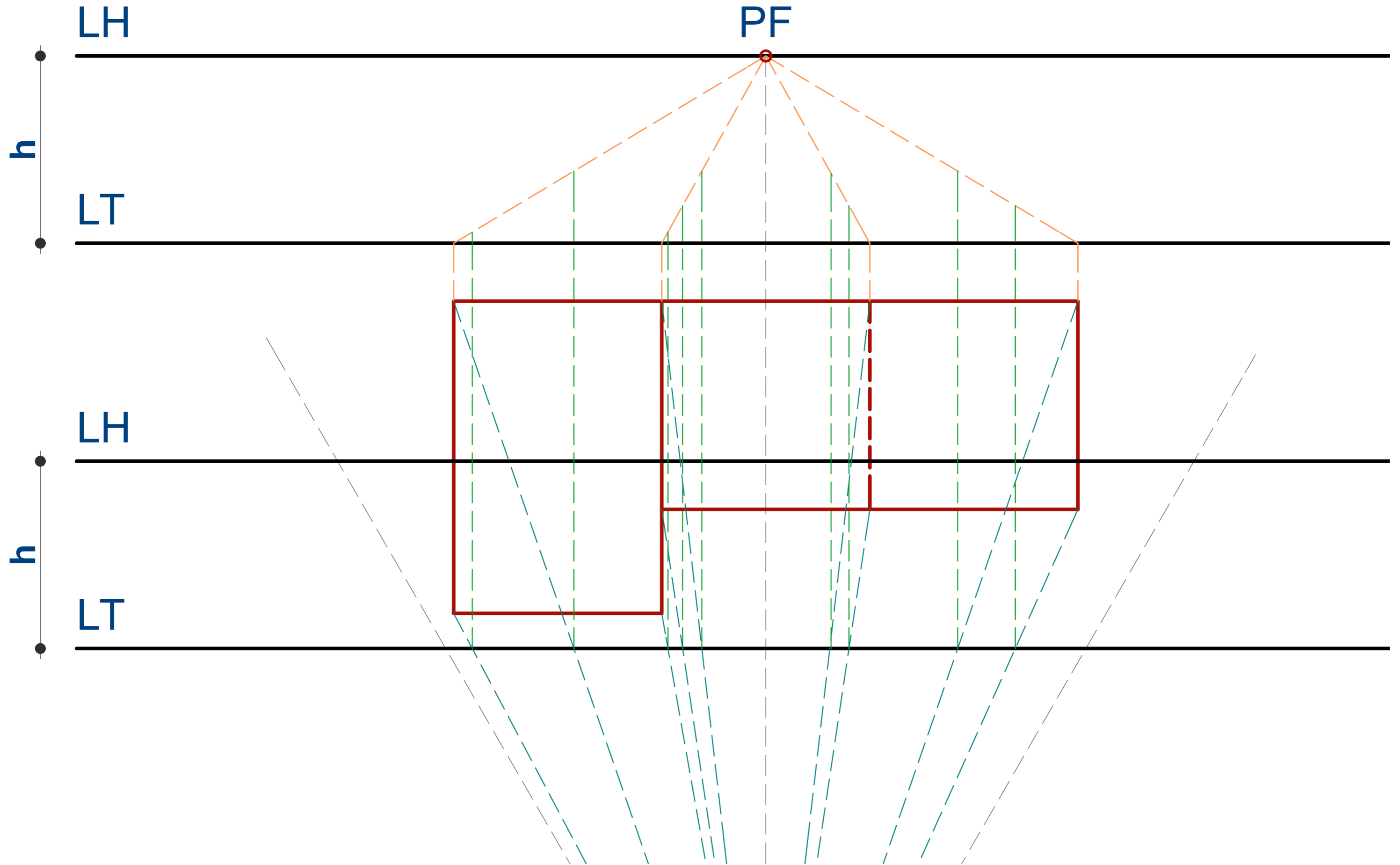




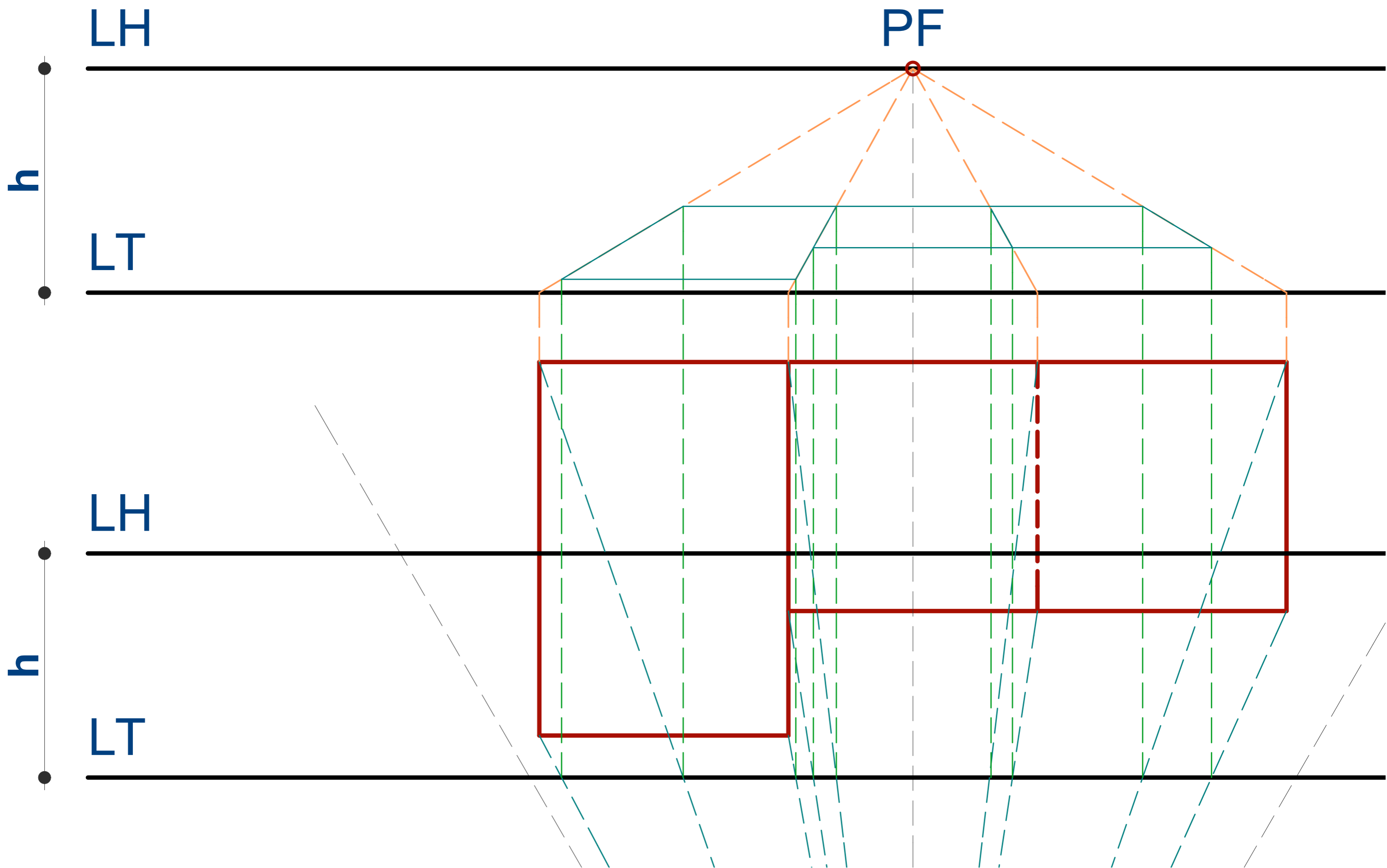


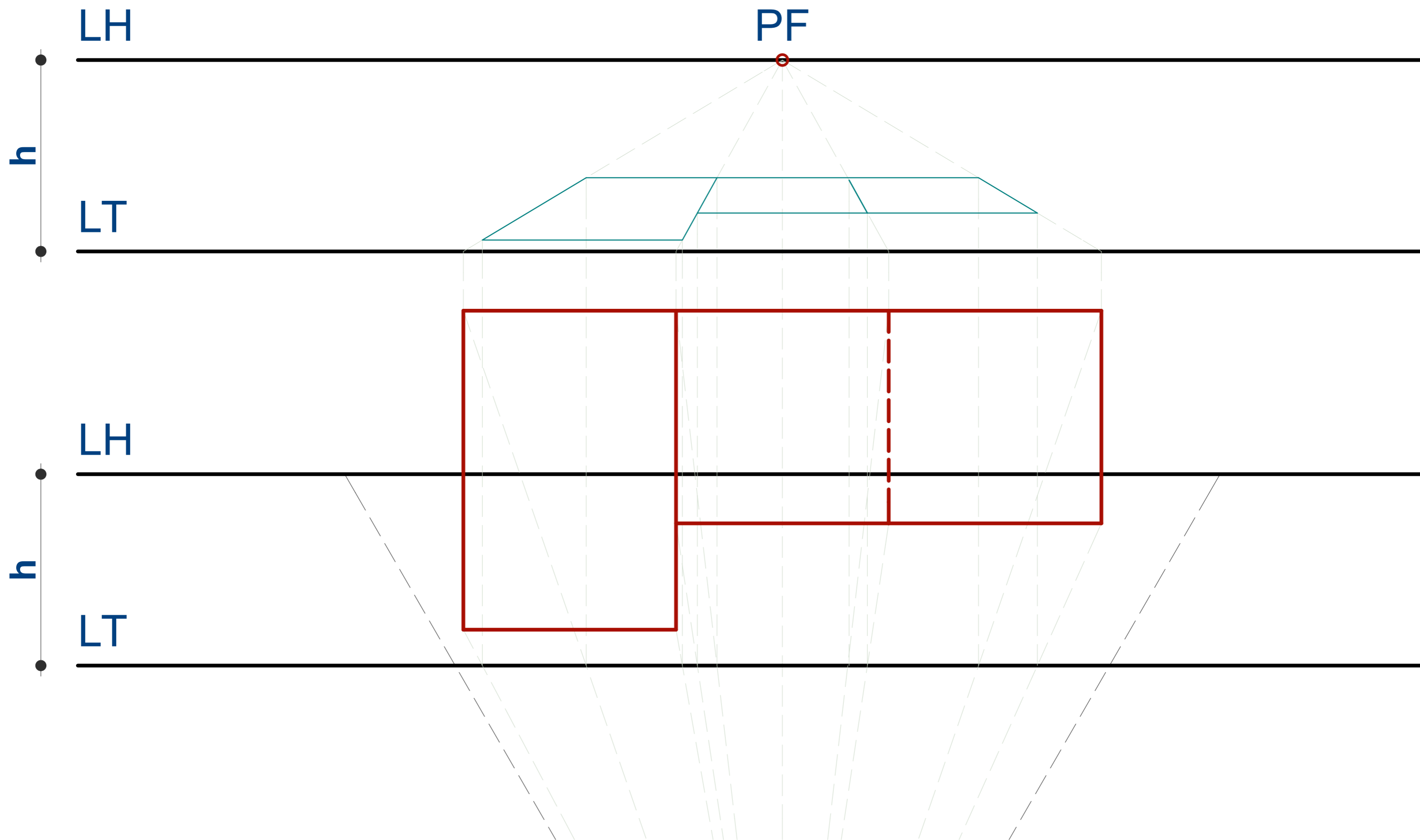


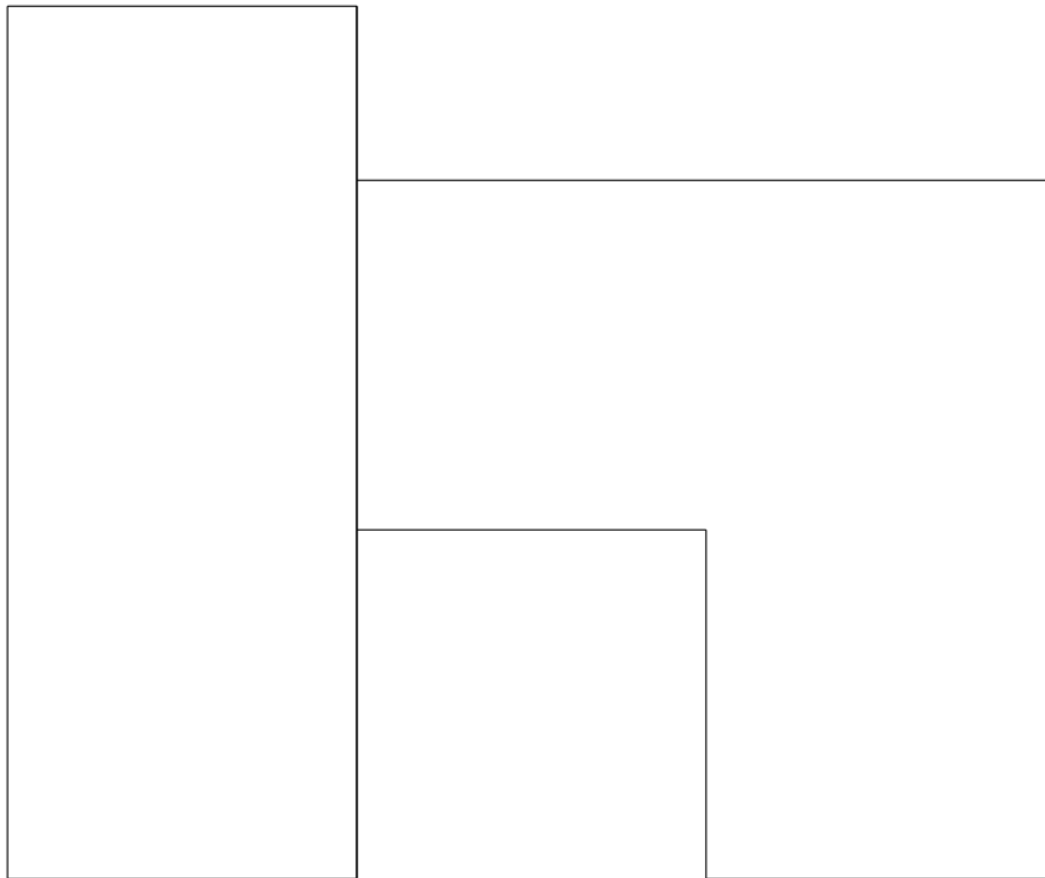
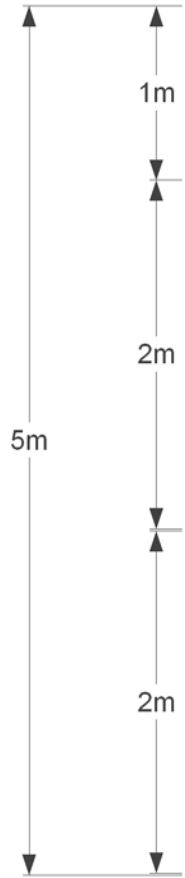




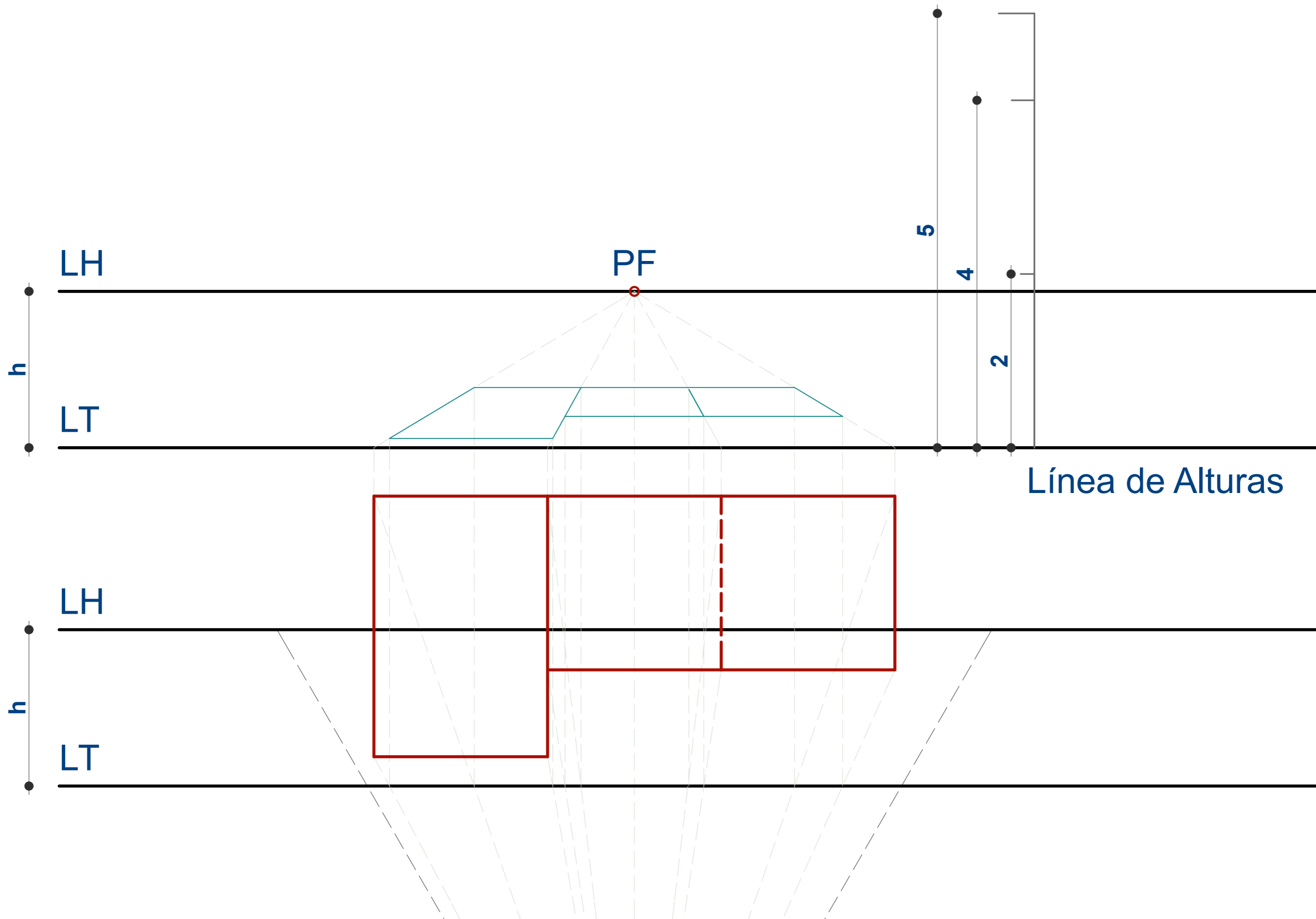


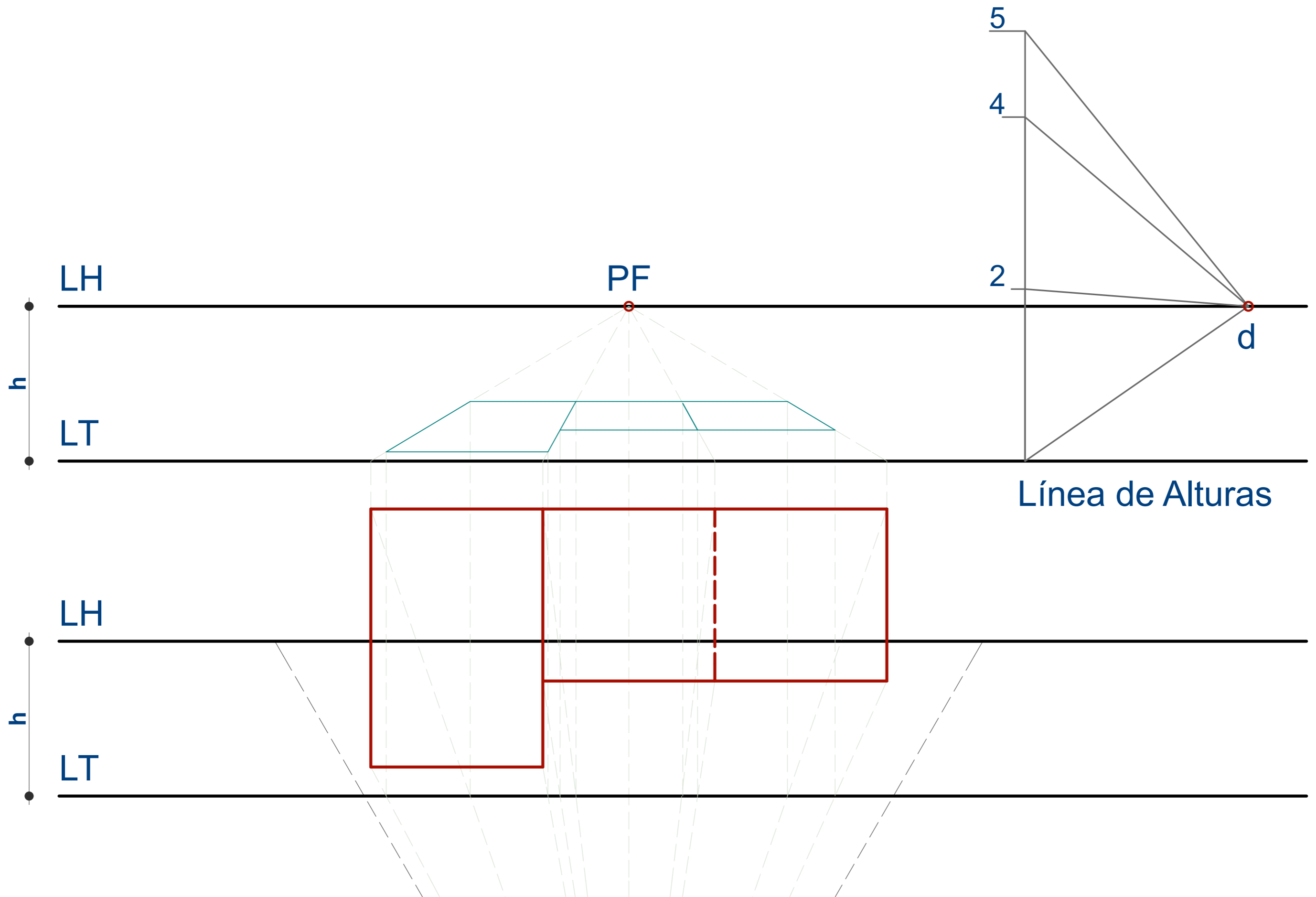


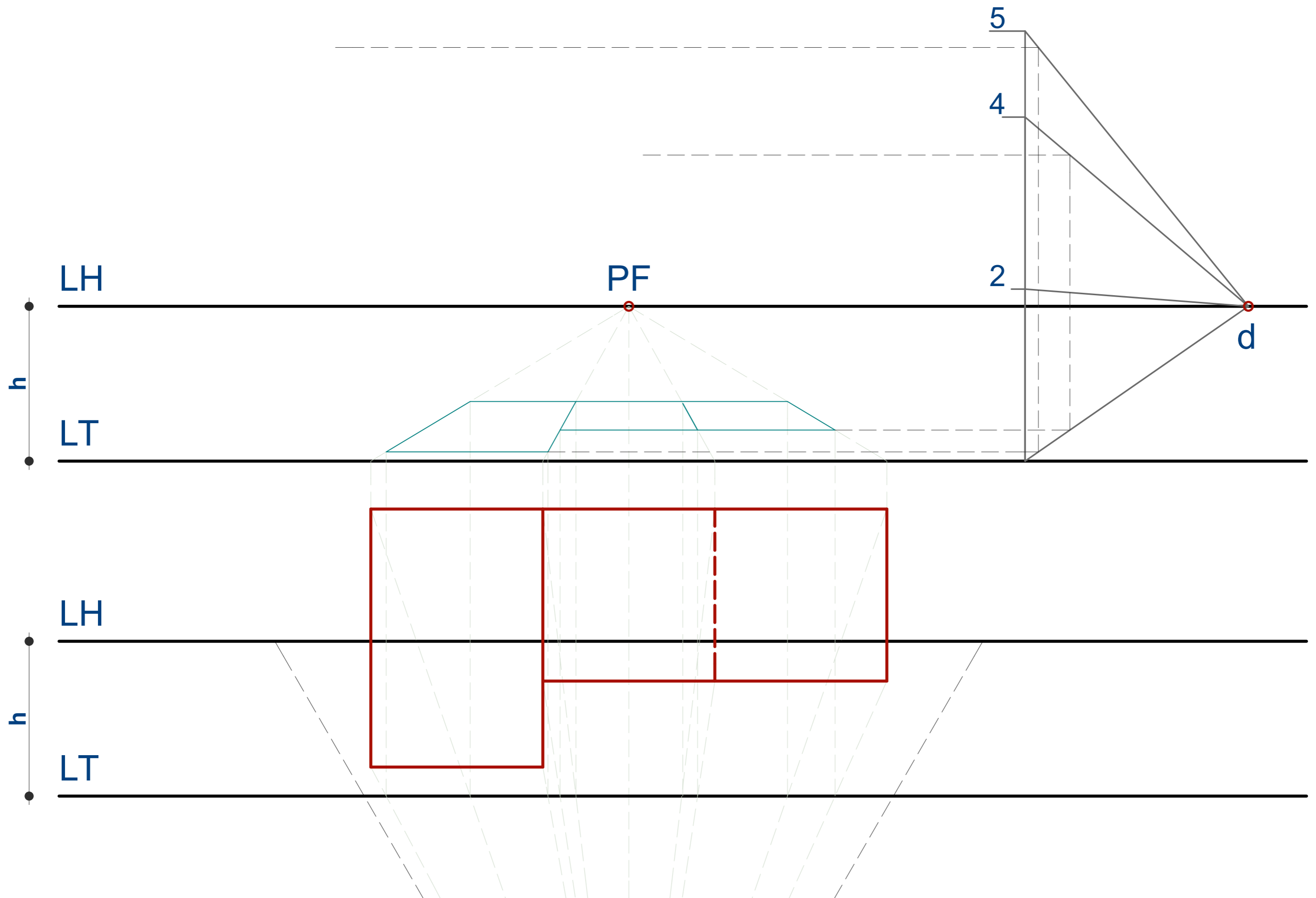


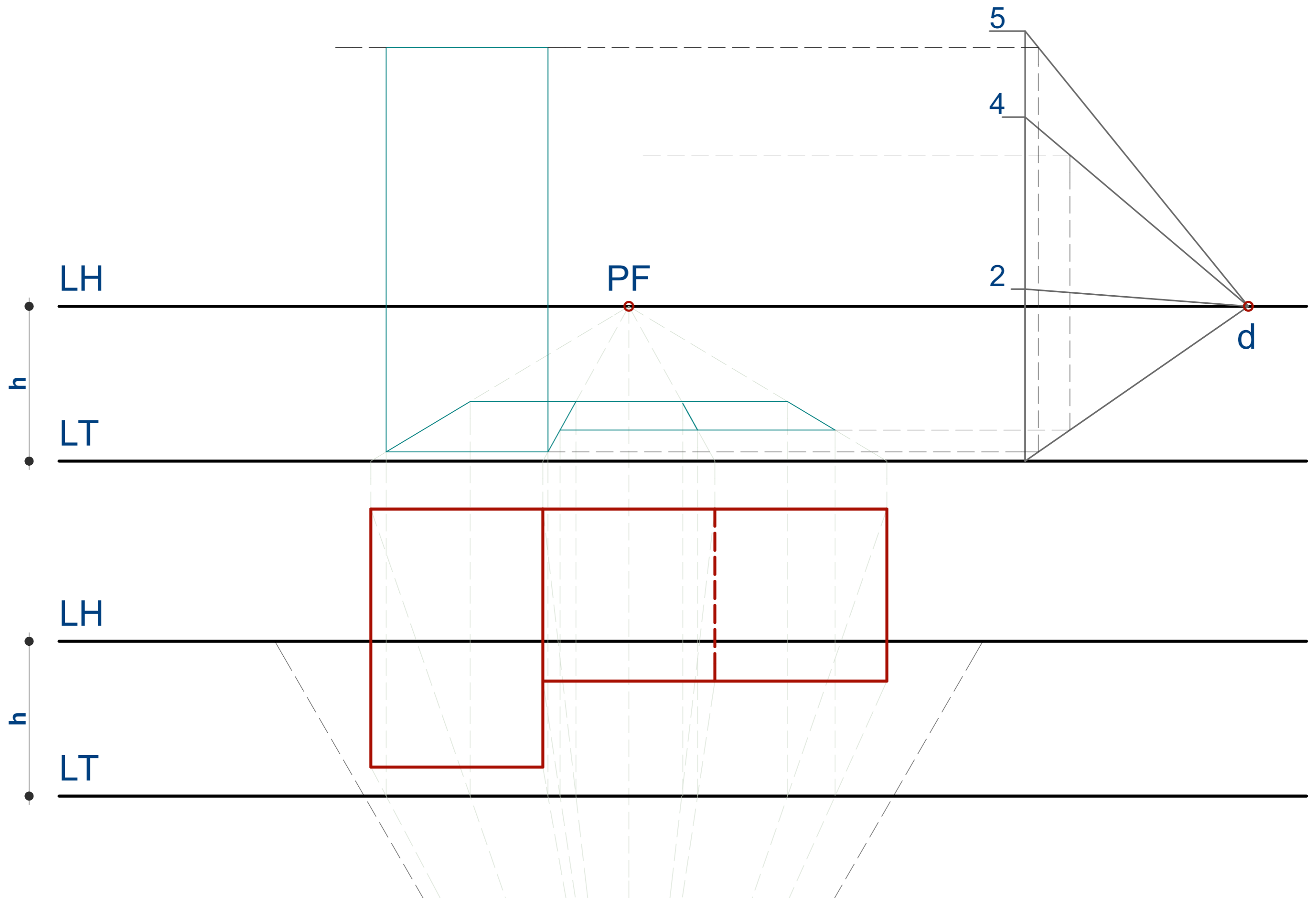


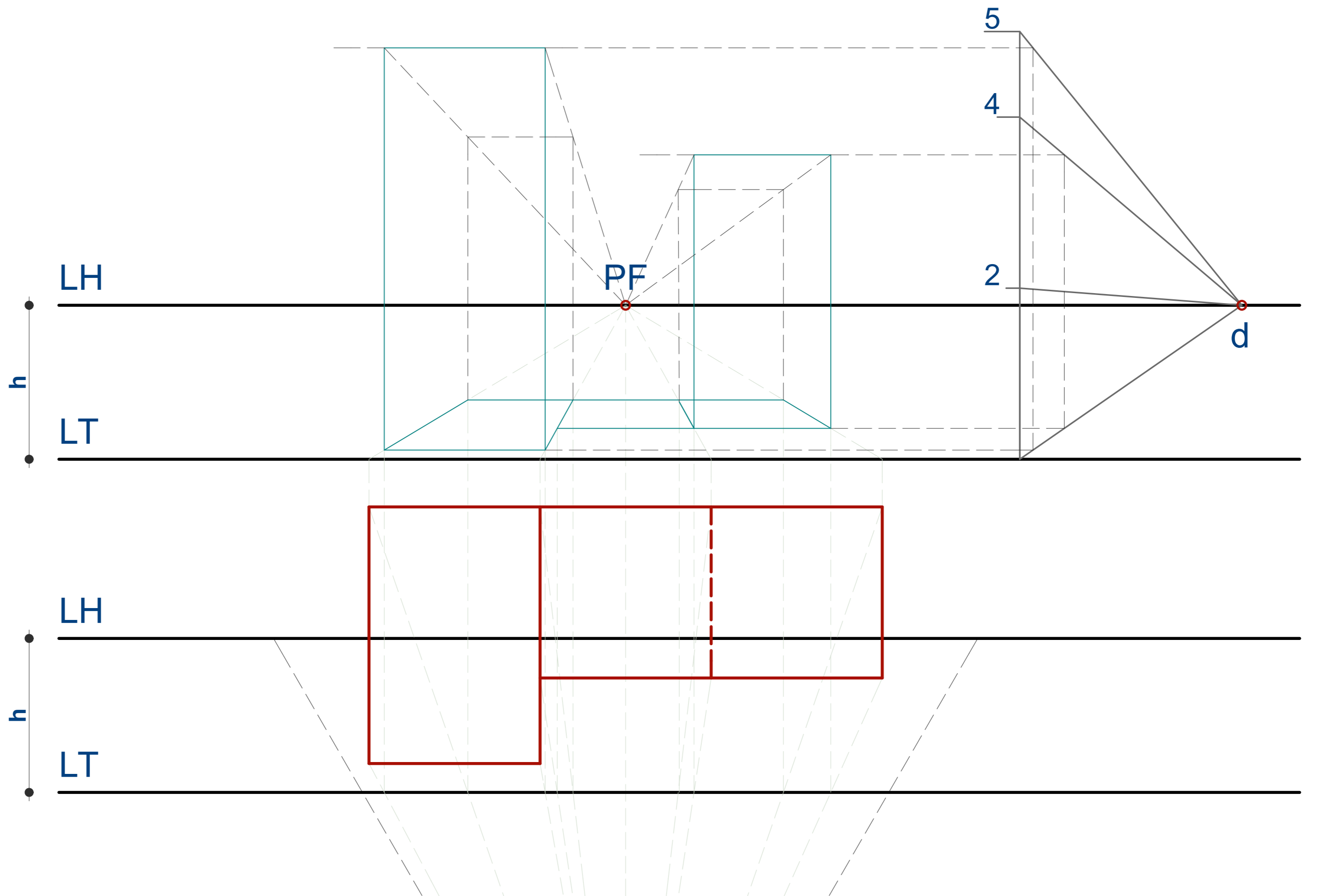
ALZADO



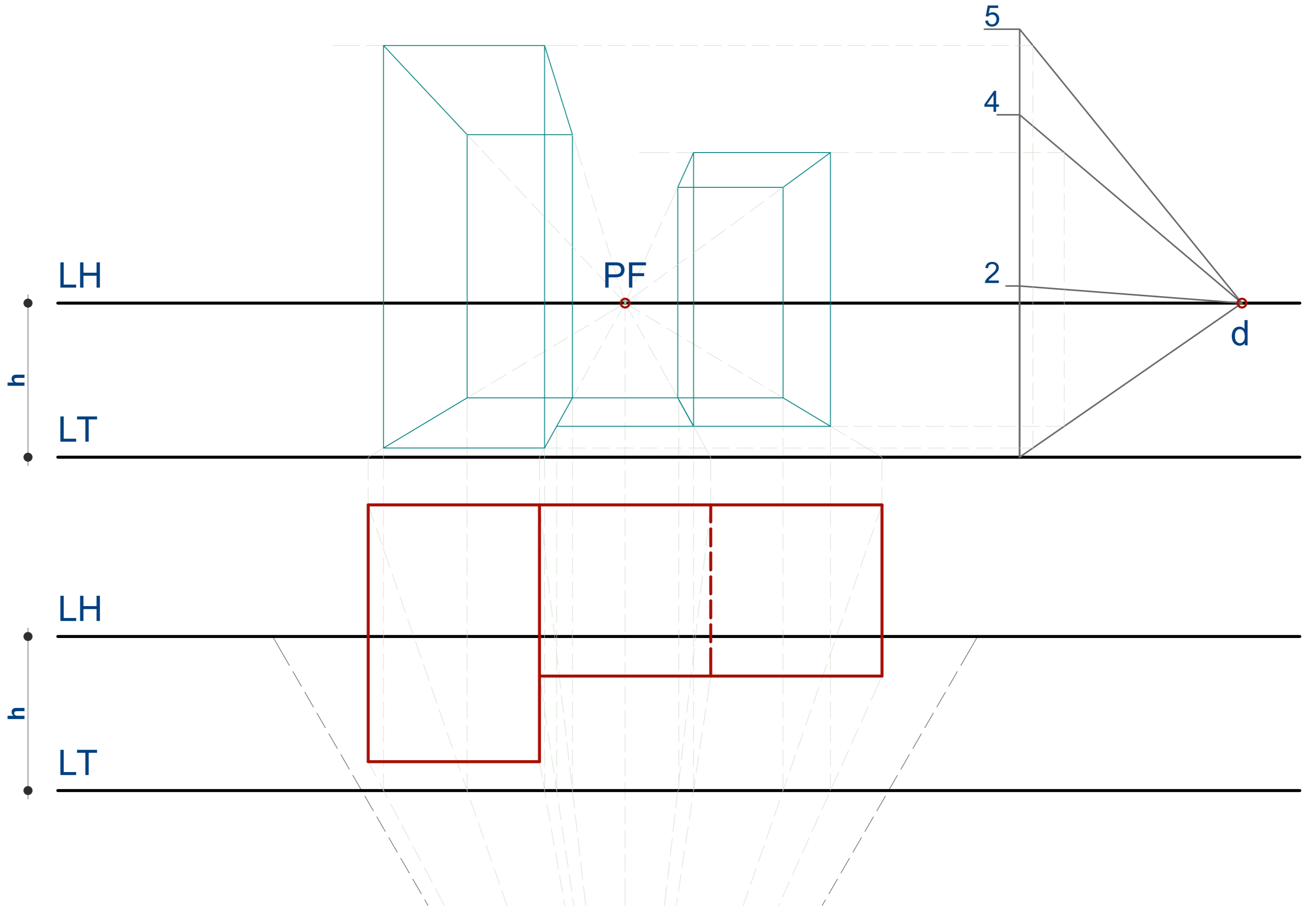


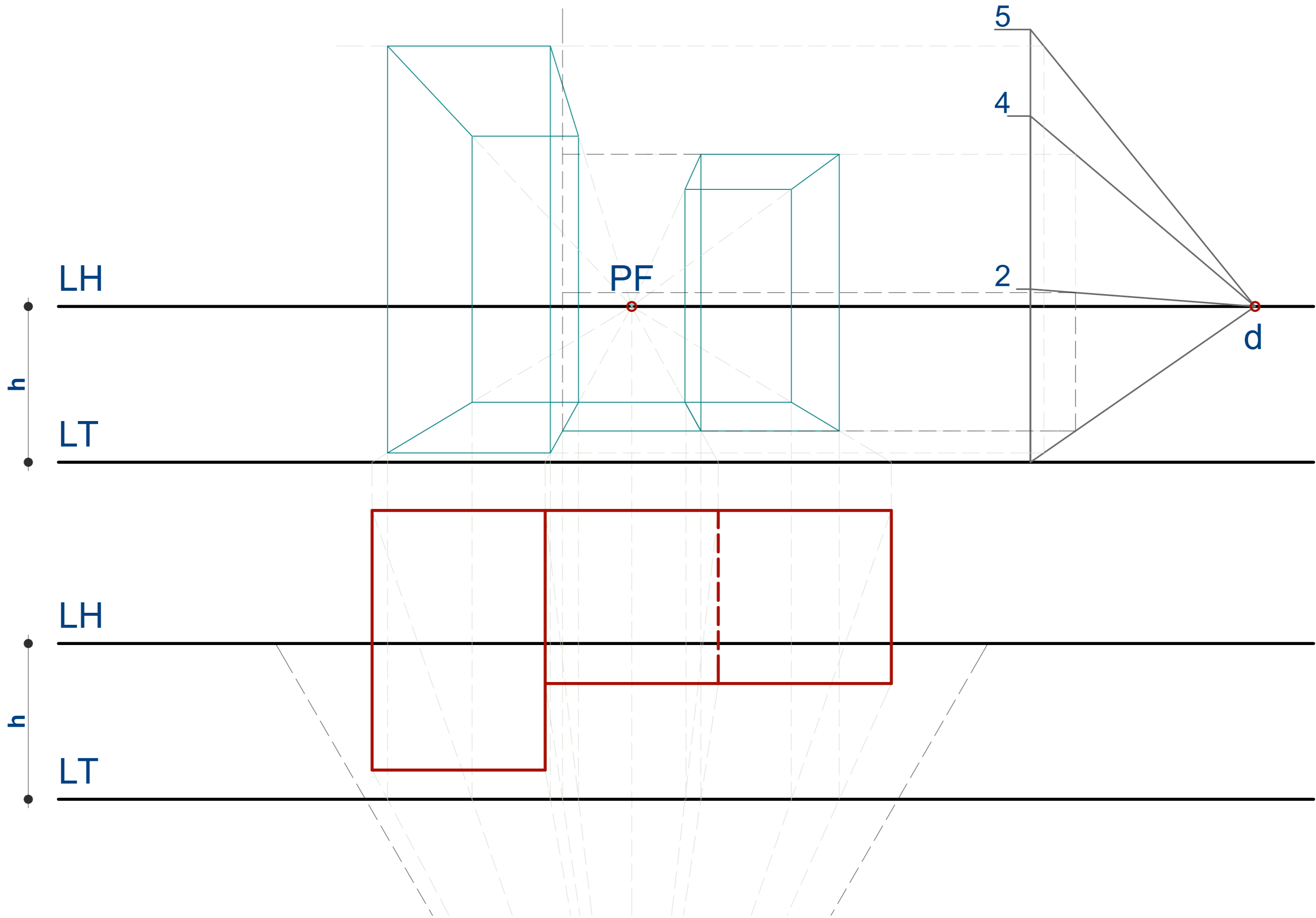


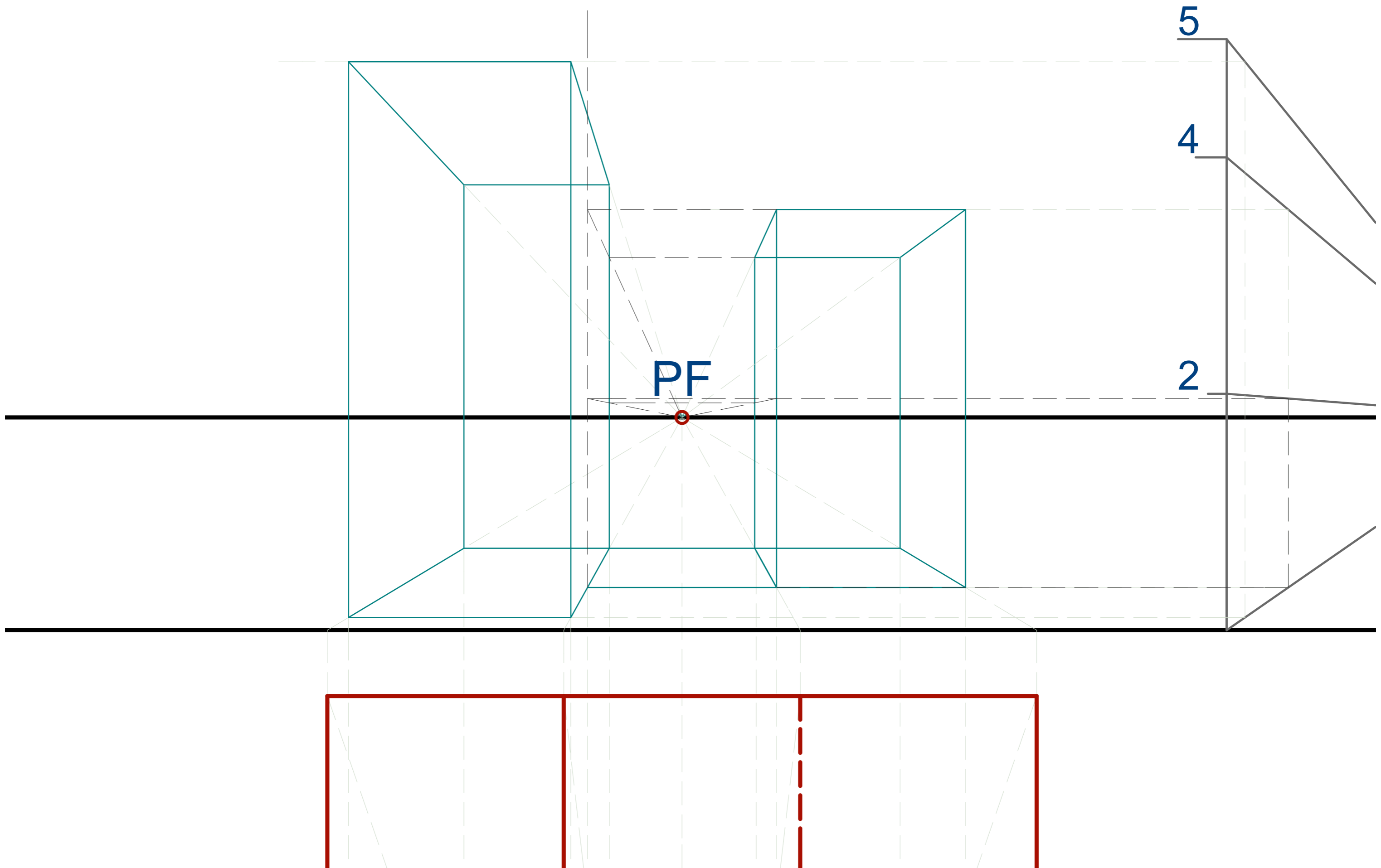


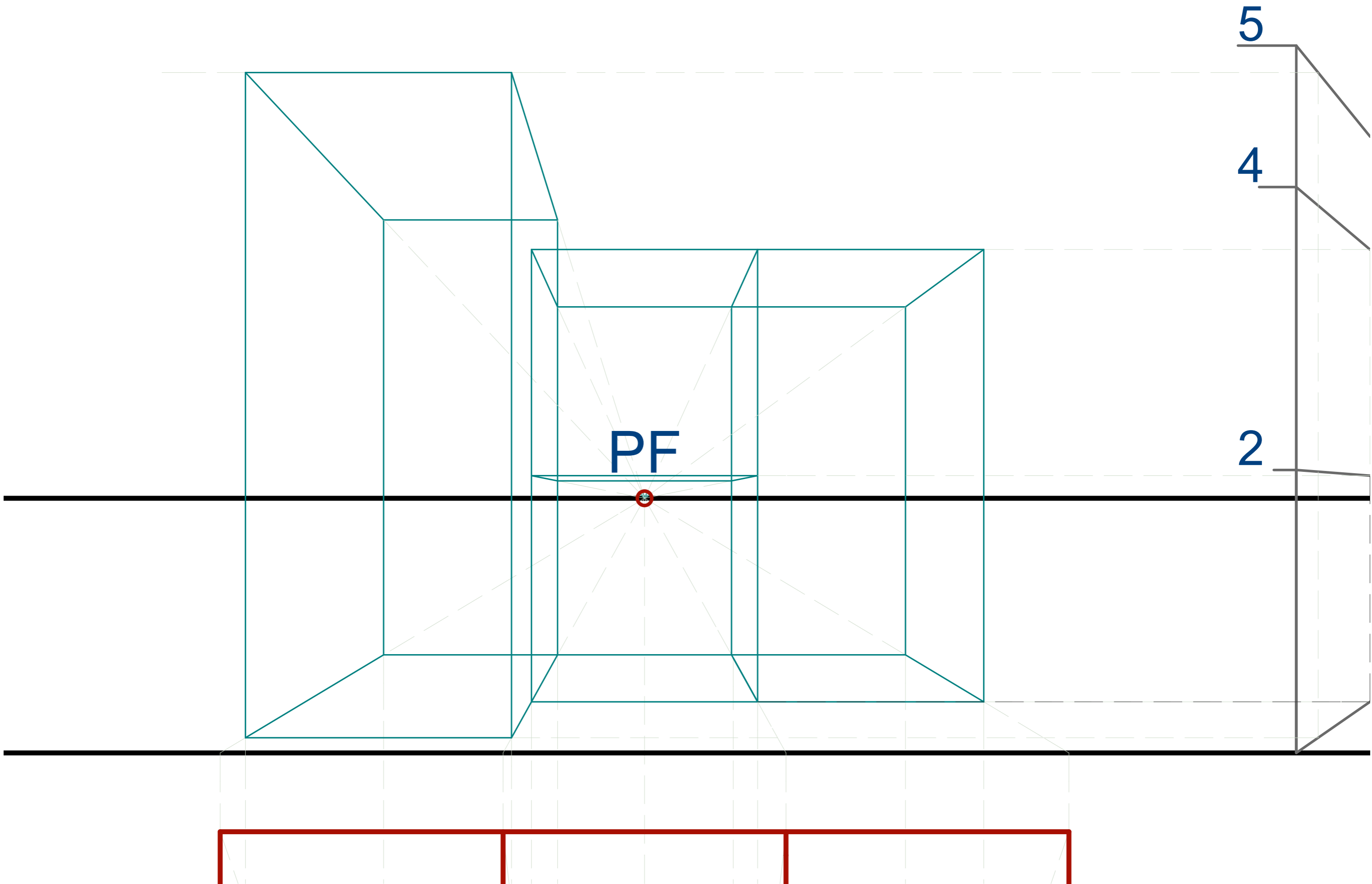












5

4

2

PF

